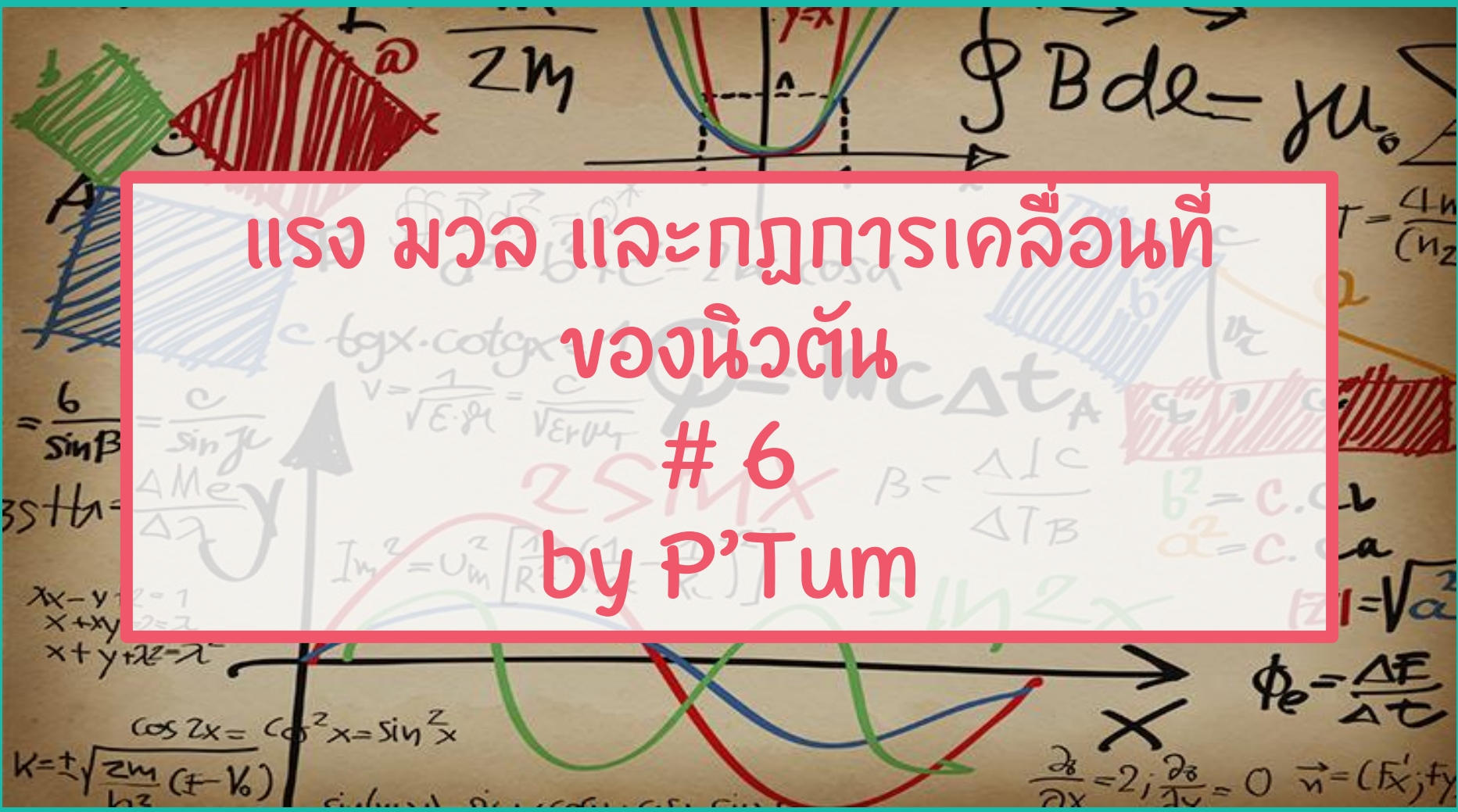


แรง มวล และกฎการเคลื่อนที่  
ของนิวตัน  
# 6  
by P'Tum



# แรง มวล และกฎการเคลื่อนที่ของนิวตัน

LINE : @tumtewphysics

## 1. แรง(Force)

แรง หมายถึง อำนาจชนิดหนึ่งที่สามารถกระทำหรือพยายามที่ทำให้วัตถุเกิดการเปลี่ยนแปลงสภาพการเคลื่อนที่หรือเปลี่ยนรูปร่าง

แรง เป็นปริมาณเวกเตอร์  
หน่วยของแรงตามระบบ SI มีหน่วยเป็น นิวตัน(Newton,N)

# แรง มวล และกฎการเคลื่อนที่ของนิวตัน

LINE : @tumtewphysics

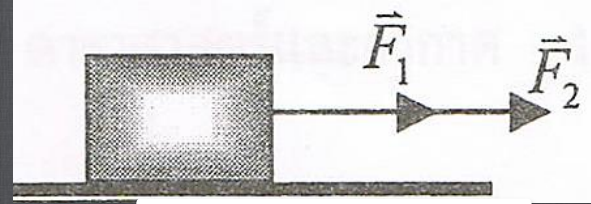
## 1. แรง(Force)

### 1.1 แรงลัพธ์(Resultant Force)

เมื่อมีแรงมากกว่า 1 แรง มากระทำต่อวัตถุ ผลที่เกิดขึ้นจะเสมือนกับว่ามีแรงเพียงแรงเดียวมากระทำต่อวัตถุ แรงดังกล่าวเรียกว่าแรงลัพธ์ ( $\sum F$ )

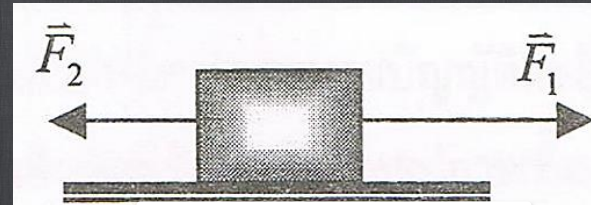
การหาแรงลัพธ์ แยกพิจารณาดังนี้

#### 1. แรงมีทิศทางเดียวกัน



$$\sum F = F_1 + F_2$$

#### 2. แรงมีทิศตรงข้ามกัน



$$\sum F = F_1 - F_2$$

# แรง มวล และกฎการเคลื่อนที่ของนิวตัน

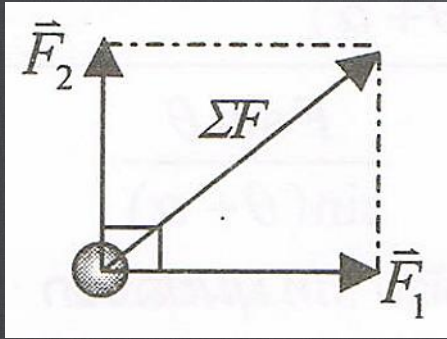
LINE : @tumtewphysics

## 1. แรง (Force)

### 1.1 แรงลัพธ์ (Resultant Force)

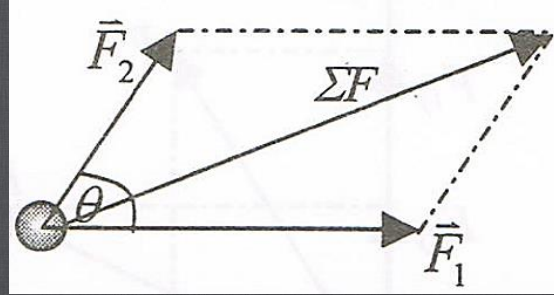
การหาแรงลัพธ์ แยกพิจารณาดังนี้

### 3. แรงตั้งฉากกัน



$$\Sigma F = \sqrt{F_1^2 + F_2^2}$$

### 4. แรงทำมุม $\theta$ ต่อกัน



$$\Sigma F = \sqrt{F_1^2 + F_2^2 + 2F_1F_2\cos\theta}$$

# แรง มวล และกฎการเคลื่อนที่ของนิวตัน

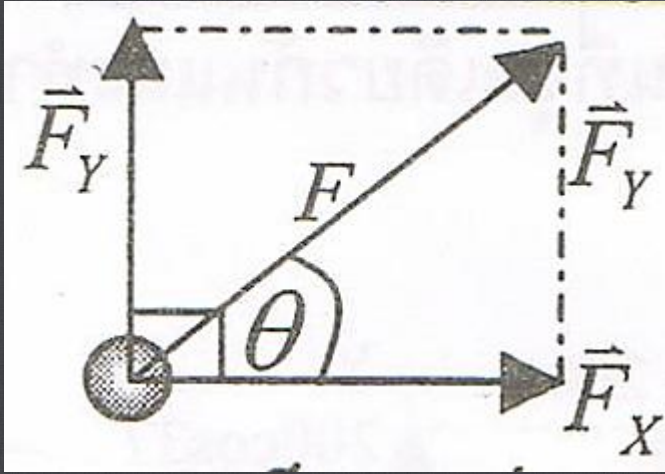
LINE : @tumtewphysics

## 1. แรง (Force)

### 1.1 แรงลัพธ์ (Resultant Force)

การหาแรงลัพธ์ แยกพิจารณาดังนี้

#### 5. การหาแรงลัพธ์โดยการแตกแรง



ชิดมุม เป็น  $\cos\theta$   
ห่างมุม เป็น  $\sin\theta$

# แรง มวล และกฎการเคลื่อนที่ของนิวตัน

LINE : @tumtewphysics

## 1. แรง (Force)

### 1.1 แรงลัพธ์ (Resultant Force)

การหาแรงลัพธ์ แยกพิจารณาดังนี้

#### 5. การหาแรงลัพธ์โดยการแตกแรง

ตัวอย่าง  $F_1$ ,  $F_2$ ,  $F_3$  ขนาด 100, 200, 300 นิวตัน

